



ARTIGO ORIGINAL

CFR - um novo equipamento para ressuscitação respiratória*CFR - Continuous Flow Reviver - a new device for respiratory resuscitation***Jefferson Guimarães Resende*****Resumo**

Desenvolvemos um novo equipamento para ressuscitação respiratória que pretende substituir, com vantagens, a bolsa de reanimação auto inflável, tradicionalmente utilizada nesta situação emergencial.

O equipamento é uma unidade portátil e de acionamento manual, que controla um fluxo contínuo de gases com até 100% de oxigênio, limitando a pressão de insuflação pulmonar máxima - PIP - e impondo pressão positiva em final da expiração - PEEP. O processo de reanimação poderá ser efetuado sob intubação endotraqueal ou sob máscara facial.

J. pediatr. (Rio J.). 1994; 70(6):354-358: novo equipamento, ressuscitação respiratória.

Introdução

Os dispositivos habitualmente utilizados para prestar assistência ao paciente asfíxico, ou para transporte de paciente que necessita assistência ventilatória em curtas distâncias são as bolsas de reanimação auto infláveis.^{1,2,3,4} Este equipamento, uma invenção muito antiga⁵, acopla, à uma peça de conexão com o paciente uma bolsa auto-inflável. A peça contém, geralmente, duas câmaras separadas por um diafragma. A entrada de oxigênio e de ar ambiente é situada na bolsa ou na parte proximal a esta. Quando a bolsa é pressionada, a mistura de gases é direcionada à parte da peça que se liga ao paciente. As principais desvantagens que identificamos na maioria destes equipamentos são a baixa FiO₂ que fornecem ao paciente⁴, a impossibilidade de impor pressão de insuflação pulmonar máxima - PIP - e volume corrente com controle seguro,

Abstract

We developed a new device for respiratory revival in order to do it better than by using the auto inflating reanimation purse, which is common in this emergency situation.

This is a portable equipment, handly operated, that controls a continuous flow of gas with until 100% of oxygen, that permits to define both peak inspiratory pressure and positive end expiratory pressure. Both inspiratory and expiratory time can be controlled by the operator during the revive process. All process can be effected using endotracheal tube or mask.

J. pediatr. (Rio J.). 1994; 70(6):354-358: new device, respiratory resuscitation.

levando à hipoventilação em um extremo e escapes de ar em outro, e à ausência de pressão positiva em final da expiração - PEEP. Além do mais, todo o processo de ventilação mecânica manual tem que ser exercido com considerável esforço, que se torna excessivo quando se prolonga.

Com o objetivo de melhorar a assistência ventilatória manual ao paciente asfíxico, definindo e controlando as pressões a serem impostas à via aérea, fornecendo volume de gases necessário à demanda do volume corrente e FiO₂ de até 100%, criamos um equipamento que denominamos CFR. Testamos o equipamento no Laboratório de Anestesiologia da Universidade de Brasília, objetivando verificar sua capacidade de impor pressão controlada em nível de alvéolo e movimentar o fluxo respiratório.

* Intensivista neonatal da Unidade de Neonatologia dos Hospitais Santa Luzia e Regional da Asa Sul - Brasília - DF.

Materiais e Métodos

O equipamento (Fig. 1) é montado para funcionar acoplado a um monitor de pressão, podendo ser utilizado sob máscara facial ou com o paciente intubado. Para regular, o aparelho (Fig. 2) deve ser conectado à fonte de gases (oxigênio puro ou em mistura com ar comprimido) existente na Unidade de Saúde, através da inserção de uma mangueira, da fonte à peça número 1. O fluxo de admissão de gases é individualizado, ditado pelo volume minuto, em cada caso. Este fluxo será de, no mínimo, 2,5 a 3 vezes o volume minuto, seguindo recomendação de Ayre e Conway⁶, com o objetivo de evitar reinalação. Este conceito tem uso amplo em assistência ventilatória.⁷

Figura 1 - O CFR, um monitor de pressão, uma máscara facial, uma conexão de tubo endotraqueal e uma mangueira plástica para conectar o aparelho ao monitor.

A válvula que define a PIP (nº 4) é regulada para o nível de distensão pulmonar máximo que se deseja impor ao paciente; definida esta pressão, o anel nº 5 é usado para fixar a pressão no ponto desejado.

A PEEP é definida através da regulagem da válvula nº 3. O monitor de pressão é conectado ao CFR através da inserção de uma mangueira de conexão ao orifício nº 6.

Para ciclar o equipamento, o médico assistente pressiona o botão da válvula nº 3 de forma intermitente, com a frequência que desejar, procurando adequar o tempo inspiratório de acordo com as necessidades do paciente. Pressionando-se o botão, a pressão dentro do equipamento subirá até o limite definido na válvula da PIP, fazendo com que os gases fluam no sentido inspiratório, distendendo os alvéolos. Ao soltar o botão, a pressão dentro do equipamento cairá rapidamente, até o nível mínimo definido na válvula PEEP; isso fará com que o fluxo aéreo caminhe dos alvéolos para dentro do aparelho, em um movimento expiratório. O fluxo de admissão de gases definido faz com que

este gás exalado seja eliminado do equipamento através da válvula exalatória (nº 3), impedindo reinalação.

Testamos o equipamento no Laboratório de Anestesiologia do Departamento de Medicina Complementar da Faculdade Ciências da Saúde da Universidade de Brasília, em agosto de 1990, em um Modelo Analógico Pulmonar Neonatal para avaliação laboratorial de ventiladores.⁸ Este Analógico Pulmonar (Figura 3) foi desenvolvido no próprio Laboratório e é um simulador do sistema respiratório neonatal. O Analógico permite simular situações tais como alterações na complacência pulmonar e na resistência das vias aéreas, avaliar comportamento das pressões e de fluxo aéreo, etc. É constituído por três tubos de cobre, cada um tendo 30 centímetros de comprimento; com diâmetro interno muito próximo de 2 centímetros, verticalmente paralelos e interligados. Na parte superior, ligam-se ao equipamento a ser testado e, na parte inferior, ligam-se a dois reservatórios de material inelástico, com capacidade de dois litros cada, contendo 120 mililitros de palha de aço. Os três tubos contêm telas metálicas em seu interior, com poros que permitem resistências diferentes e conhecidas (20, 50 e 200 H₂O/litro por segundo).

Os pulmões são representados pelos dois reservatórios interligados, cuja complacência é conhecida (2 ml/cm de água); um dos reservatórios pode ser fechado, reduzindo-se assim, a complacência à metade.

As pressões em “boca” - PB - são transmitidas a transdutores que as transformam em sinais elétricos, sendo registradas em papel gráfico milimetrado através de um Polígrafo de três canais (Grass, modelo 7).

No meio do sistema é colocado um Pneumotacógrafo (Fleish nº 1) que, através da diferença de pressão captada por um transdutor diferencial (Grass PT 5A), permite a medida e o registro do fluxo.

Para aferir as pressões, utilizamos um manômetro em centímetros de água, marca OFTEC, conectado ao CFR através de uma mangueira plástica em que se aceitou a complacência como sendo zero.

O fluxo foi de 10 litros por minuto. O gás utilizado foi ar comprimido, com pressão de saída regulada em 3,5 Kgf/cm². A válvula da PIP foi regulada para conseguir 25 cm de água e a válvula da PEEP, em 5 cm de água.

O Analógico foi sempre mantido em 20 centímetros de água/litro/segundo de resistência na via aérea.

Resultados

A Figura 4 mostra as curvas obtidas em “boca” - PB - e “alvéolo” - PA -, bem como as curvas de fluxo - F - e a escala de tempo - T -, cada traço representando 1 segundo. A fase inspiratória era interrompida assim que a pressão atingia os 25 centímetros de água limitados na válvula PIP; a fase exalatória era interrompida assim que a pressão retornava a 6. O lado direito da Figura 4 mostra curvas utilizando-se meia complacência; no lado esquerdo, as curvas foram obtidas com complacência normal.

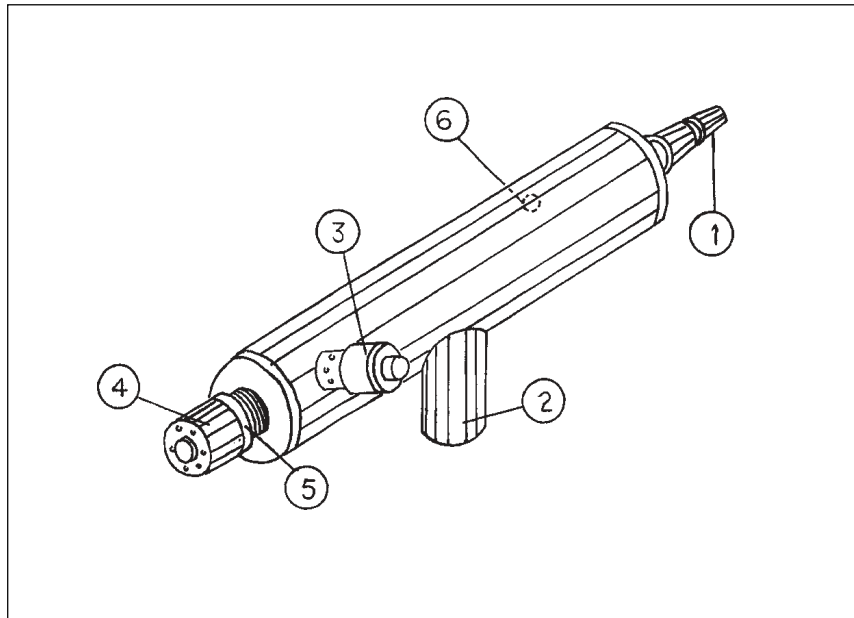


Figura 2 - Desenho do CFR em que: 1 - entrada de gases; 2 - saída para o paciente; 3 - válvula PEEP ou exalatória e botão de ciclagem; 4 - válvula PIP com anel de fixação (5); 6 - orifício para conexão do manômetro.

A figura 5 mostra curvas de pressão com a fase inspiratória propositalmente longa, para avaliarmos o comportamento do fluxo nesta situação, e a porcentagem de pressão de boca que se transmite ao alvéolo.

A Figura 6 mostra a ascensão da PEEP, de zero a 3 cm de água e, depois, a 6 cm de água, numa situação em que não se ciclava o aparelho, ou seja, em CPAP (Continuous Positive Airway Pressure).

Discussão

A análise de quaisquer das curvas de pressão permite concluir que o equipamento foi capaz de impor pressão em nível de alvéolo relacionada à pressão em boca; o perfil da curva, bem como sua intensidade, se equivalem. A análise das curvas de fluxo identificam o movimento no sentido inspiratório (acima da linha de base) na medida em que a pressão sobe, volta à base quando as pressões se equilibram e se movimenta no sentido exalatório quando a pressão cai.

Quando se utiliza meia complacência, os tempos de subida e queda das pressões são menores, tendo em vista que o continente é menor para os mesmos níveis de fluxo de gases.

Analisando a Figura 5, observamos que a pressão em alvéolo atinge, no máximo (no platô), 89% da pressão em boca. Esta situação foi semelhante à encontrada por Sarai-

va⁸ em seu estudo testando respirador mecânico automático no mesmo Analógico, em resistência 20. A situação é explicada pela resistência da “vida aérea” do Analógico (R20); em um recém-nascido, por exemplo, esta resistência situa-se entre 30 e 50.

Estes fatos interessam muito, já que, quando há aumento da resistência, como ocorre em um recém-nascido intubado, quando pode atingir até 150 cm H₂O/litro/segundo⁹, a pressão conseguida em alvéolo tenderá a ser bem menor que a pressão em boca.

A evidência da PEEP é graficamente demonstrada na Figura 6. É possível perceber, nas Figuras 4 e 5, que a linha de base, ou seja, a PEEP zero, está abaixo da linha em que começa a curva de pressão (estávamos utilizando PEEP de 6 cm de água).

O paciente em asfíxe vive o momento mais dramático de sua vida; esta situação poderá acarretar-lhe a morte, a sobrevivência com seqüelas mais ou menos graves, ou a sobrevivência sem seqüelas, dependendo, em parte, da qualidade da assistência que lhe é prestada neste momento.

Conforme referimos, as bolsas de reanimação auto infláveis são os equipamentos mais utilizados no processo de reanimação. Suas limitações principais, do nosso ponto de vista, já foram referidas na introdução deste trabalho. Em alguns serviços de Neonatologia tem-se utilizado um método melhor de ressuscitação que se baseia em um duplo T

de Ayre, usando fluxo contínuo, com a PIP sendo definida mergulhando um dos ramos do circuito em selo de água, em profundidade de 20 a 25 centímetros^{1,3}. Esse método, se por um lado controla PIP e fornece até 100% de oxigênio, além de permitir atender à demanda do volume corrente, por outro não permite PEEP e utiliza uma série de peças para montar o dispositivo, perdendo em praticidade. Não é um método muito utilizado, infelizmente.

A assistência ventilatória, digamos, de demora, usada em paciente pediátrico, já está bem desenvolvida, a partir dos estudos de Gregory⁵ e Kirby¹⁰, em que foram definidos conceitos como pressão positiva contínua na via aérea para uso em recém-nascidos e fluxo contínuo, este a partir do uso da peça em T, de Ayre, utilizada em anestesia. Atualmente, a maioria dos respiradores usados em ventilação mecânica convencional, em crianças, são baseados nestes conceitos.⁷ Usam fluxo contínuo de gases, limitam PIP e PEEP através de válvulas fluxo-dependentes, e utilizam mecanismos eletrônicos ou pneumáticos para ciclagem a tempo. Promovem assistência ventilatória com pressões controladas e melhoram em muito a sobrevivência dos pacientes com insuficiência respiratória na UTI(s).

Pensamos ser possível trazer para o momento da ressuscitação soluções melhores que as conseguidas com as bocas de reanimação auto infláveis, ao mesmo tempo práticas, utilizando um aparelho pequeno, portátil, de acionamento manual, que possibilite FiO_2 de até 100%,

PIP e PEEP determináveis, além de permitir atender, com segurança, às demandas do volume corrente. Ademais, pode ser utilizado por qualquer médico com um mínimo de treinamento. Os testes laboratoriais a que submetemos o CFR sugerem que o mesmo é seguro e teoricamente efici-

com maior probabilidade.

Ressaltamos, também, a possibilidade de manter o paciente sob CPAP após ressuscitação com êxito, enquanto se aguarda sua remoção para a UTI.

Vemos também como interessante a possibilidade de melhorar as condições de transporte de pacientes sob assistência respiratória, em curtas distâncias.

Agradecimentos

Professor Dr. Renato Saraiva e Sr. João Ronaldo de Andrade Rocha, da Universidade de Brasília, que possibilitaram os estudos laboratoriais aqui apresentados.

ente.

Nossa expectativa é a de que a ressuscitação com este equipamento possibilitará melhores taxas de sobrevivência, com menos seqüelas. Imaginamos também que, no processo de reanimação, será menor o número de casos em que se necessitará intubação endotraqueal (tarefa às vezes muito difícil para profissionais sem treino em medicina intensiva); a reanimação sob máscara poderá resultar em melhora

Referências bibliográficas

1. Fiori FM, Silva LB. Problemas respiratórios do recém-nascido, *J Pediatr (Rio)* 1984, Vol 56 (4):225-42.
2. Fisher DE, Paton JB. Resuscitation of the newborn infant. In: Klaus and Fanaroff. Care of the high-risk neonate, WB Saunders Company, 1979:23-44.
3. Phibbs RH. Atendimento do recém-nascido na sala de parto. In Avery GB Neonatologia, Medsi Editora, 1984:185-203
4. Smith RM. Respiratory arrest and its sequelae. In: Smith CA. The critically ill child, diagnosis and management, WB Saunders Company, 1972:124-38.
5. Goldsmith JP, Karotkin EH. Introduction to assisted ventilation. In: Goldsmith and Karotkin, Assisted ventilation of the neonate, 2ª ed. WB Saunders, 1988:1-21.
6. Parsloe C. Anestesia inalatória - Sistemas sem absorção de CO₂ - Conferência nº 14 - XVIII Curso de Extensão Universitária, Brasília - DF, 24 a 31 de julho de 1986:2-13.
7. Wung J.T. Mechanical ventilation of the newborn. In: Respiratory care of the neonate, a practical approach. The Presbyterian Hospital, May 9 and 10, 1989:9-16.
8. Saraiva RA. Modelo analógico pulmonar neonatal para avaliação laboratorial de ventiladores. *Rev Bras Anest* 1989; 39(4): 311-17.
9. Carlo WA, Martin RJ. Princípios de ventilação assistida. *Clin Pediatr AM Norte* 1988; 1: 233-50.
10. Kirby R, Robison E, Schulz J, de Lemos RA. Continuous - flow ventilation in infants, anesth and anal... *Cur Rearc* 1972; 51(6): 871-75.

Figura 6 - Demonstração da PEEP. A pressão sai de zero a 3 cm de água e depois a 6 cm de água. O CFR não foi ciclado, numa situação de CPAP.